



PRESTI

CAD

Bureau d'études engineering

La politique de l'entreprise PRESTI'CAD est simple : satisfaire notre clientèle par notre savoir faire et notre disponibilité.

Notre volonté est de concevoir, développer, réaliser vos projets en étroite collaboration dans le respect de vos exigences.

Nous sommes à même de réaliser :

- Vectorisation de plans papier,
- Conception de plans de fabrication,
- Documentation technique, etc...

et ce avec les outils les mieux adaptés tel que Catia, Solidworks, Autocad, ...

- Machine spéciale
- Installation générale
- Tuyauterie
- Chaudronnerie
- Tôlerie, serrurerie
- Génie civil

PRESTI'CAD

12 rue du verger - 72650 TRANGE - Tel: 06.24.55.60.68

Email: contact@presticad.fr - www.presticad.fr

SIREN: 523 654 549 - Code APE: 7112 B

Le bureau d'études **PRESTI'CAD** a un réseau de partenaires qui permet une plus grande polyvalence avec le partage des compétences.

Les atouts:

- ➔ Une diversité des prestations effectuées qui permettent un développement permanent.
- ➔ Une possibilité de mettre en place des méthodes de travail répondant aux attentes de nos clients.
- ➔ Une flexibilité face à la charge de travail pour un respect des délais.

Compétences développées

- ➔ Création des dépliés de tolérances et gabarits pour découpe laser
- ➔ Etude et réalisation de plans de fabrication et de montage
- ➔ Représentation photo-réaliste
- ➔ Vectorisation de plans papier
- ➔ Création de dossiers techniques
- ➔ Calcul de résistance des matériaux
- ➔ Réalisation d'un ensemble piping à partir d'un PID

Ressources informatiques

- ➔ Catia V5
- ➔ Solidworks
- ➔ Autocad
- ➔ Cadkey
- ➔ Me10
- ➔ Inventor



PRESTI'CAD

12 rue du verger - 72650 TRANGE - Tel: 06.24.55.60.68

Email: contact@presticad.fr - www.presticad.fr

SIREN: 523 654 549 - Code APE: 7112 B



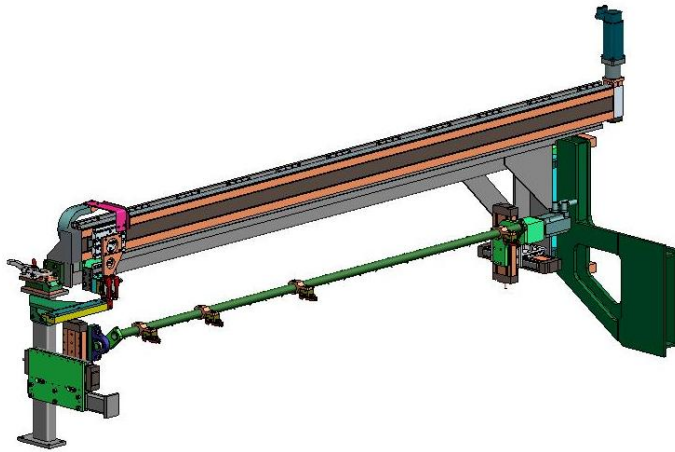
Mécanique - Machines spéciales

PRESTI'CAD

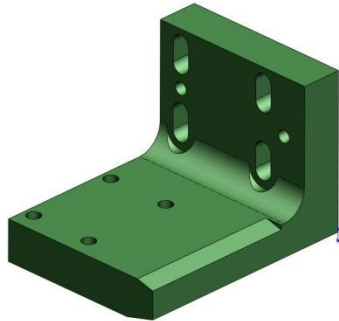
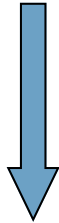
12 rue du verger - 72650 TRANGE - Tel: 06.24.55.60.68

Email: contact@presticad.fr - www.presticad.fr

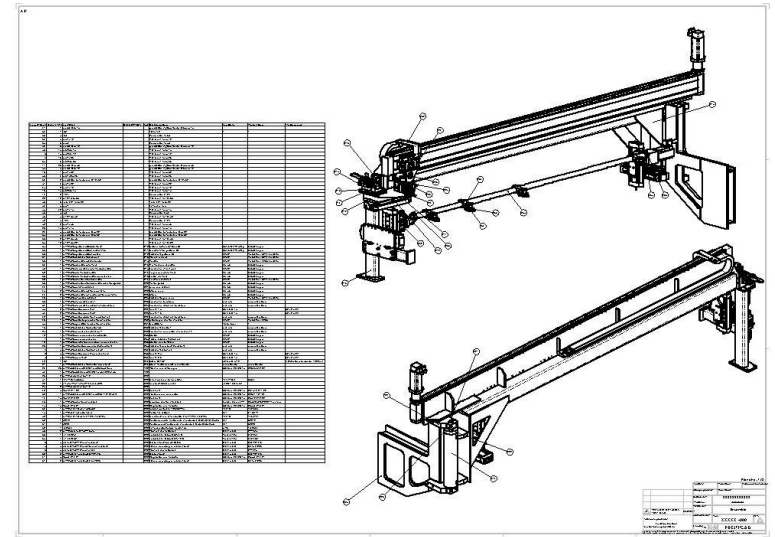
SIREN: 523 654 549 - Code APE: 7112 B



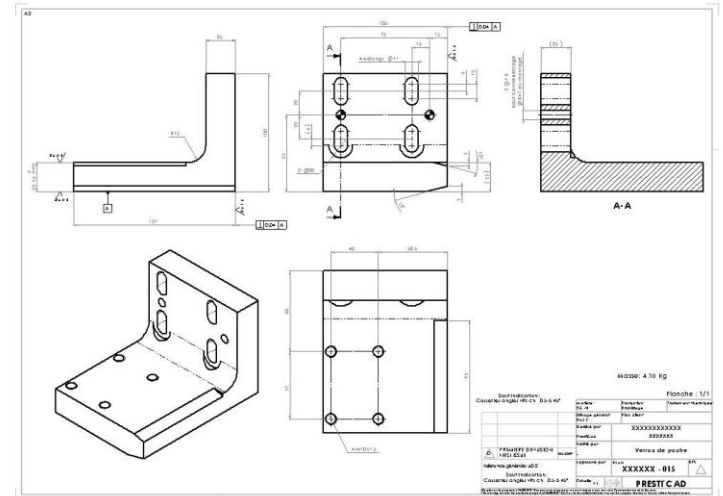
Etude 3D des ensembles et sous-ensembles



Extraction des pièces



Création des plans d'ensembles et sous-ensembles avec nomenclature



Création des plans de détails

PRESTI'CAD

12 rue du verger - 72650 TRANGE - Tel: 06.24.55.60.68

Email: contact@presticad.fr - www.presticad.fr

SIREN: 523 654 549 - Code APE: 7112 B

Mes références:

- Etude d'équipements pour la filtration industrielle et le malaxage - R.P.A. Process Technologies (61).
- Etude de cabines et bornes de paiement pour autoroutes - ASCOM Multitool Solutions (92).
- Etude d'outillages pour la réalisation de pièces standards ou spécifiques par frappe à froid - B.V.S. (72).
- Etude de systèmes de connexion offshore - DEUTSCH C.K.B. (72).
- Etude de machines de lavage-ébavurage Industriel secteur Automobile - DURR ECOCLEAN (72)
- Etude de machines de convoyage et d'assemblage pour transmissions automobiles - GKN Driveline (72)

- Assistance technique auprès de :
 - SOGAMECA (72)
 - MECADESS (72)

PRESTI'CAD

12 rue du verger - 72650 TRANGE - Tel: 06.24.55.60.68

Email: contact@presticad.fr - www.presticad.fr

SIREN: 523 654 549 - Code APE: 7112 B



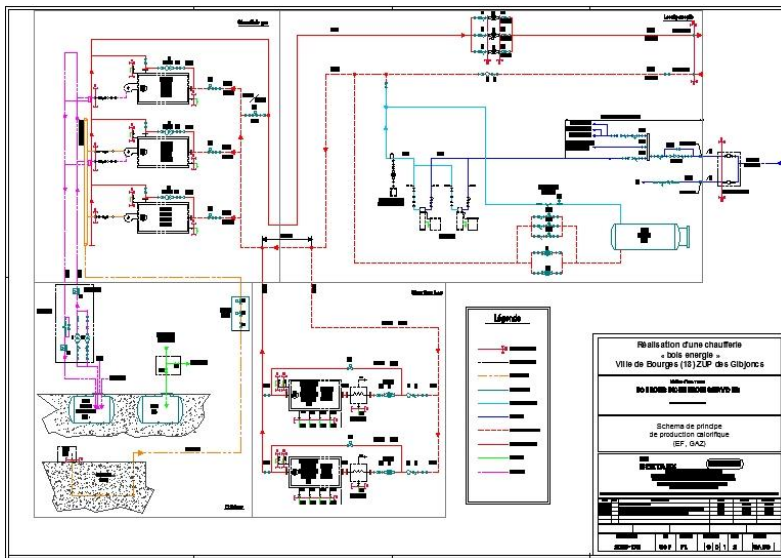
Installation Générale

PRESTI'CAD

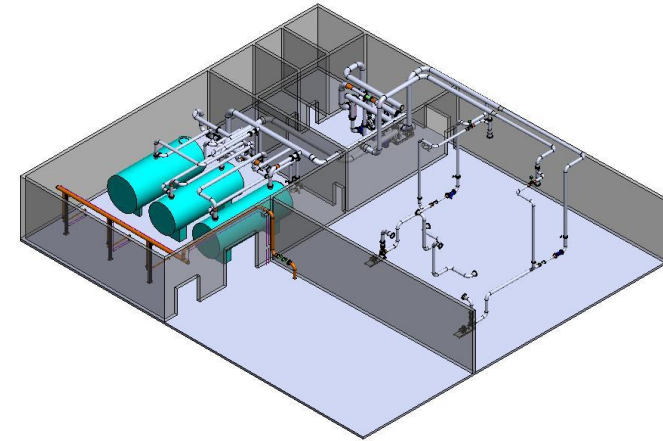
12 rue du verger - 72650 TRANGE - Tel: 06.24.55.60.68

Email: contact@presticad.fr - www.presticad.fr

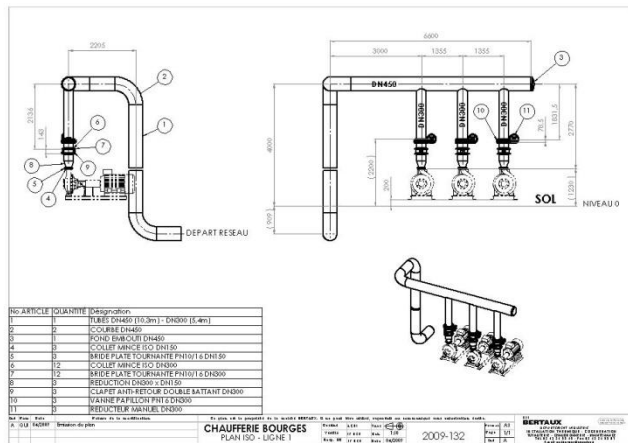
SIREN: 523 654 549 - Code APE: 7112 B



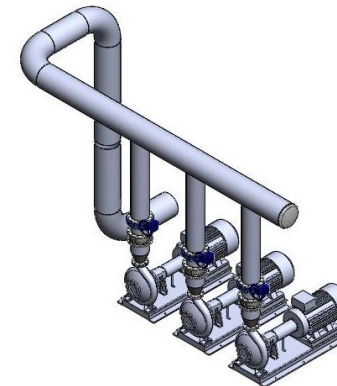
Création du schéma de principe (PID)



Etude de l'implantation 3D dans les locaux



Création des plans de détail avec nomenclature



Extraction des Isos



PRESTI'CAD

12 rue du verger - 72650 TRANGE - Tel: 06.24.55.60.68

Email: contact@presticad.fr - www.presticad.fr

SIREN: 523 654 549 - Code APE: 7112 B

Mes références:

- **Etude de la chaufferie de la ville de Bourges (18).**
- **Etude de la chaufferie de la ville de Nanterre (92).**
- **Etude d'une chaudière indépendante pour bain de cataphorèse
+ saisie du coffret électrique pour l'usine Renault - Le Mans (72).**
- **Etude des réseaux eau chaude / eau froide + ventilation du Flunch et du Leclerc à Arçonnais(72).**
- **Etude des réseaux eau chaude / eau froide + ventilation de l'Intermarché de Le Mans (72).**
- **Etude d'une cogénération pour la SARL KERBRAT de Taule (29).**
- **Etude de chaufferie de la papeterie Allard à Aubigné-Racan (72).**
- **Etude du refroidissement purges de la chaufferie de l'usine Michelin à St Doulchard (18).**

PRESTI'CAD

12 rue du verger - 72650 TRANGE - Tel: 06.24.55.60.68

Email: contact@presticad.fr - www.presticad.fr

SIREN: 523 654 549 - Code APE: 7112 B